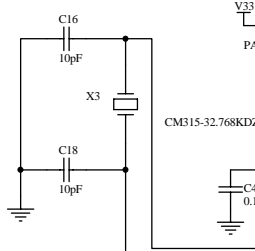
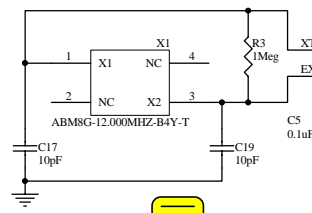


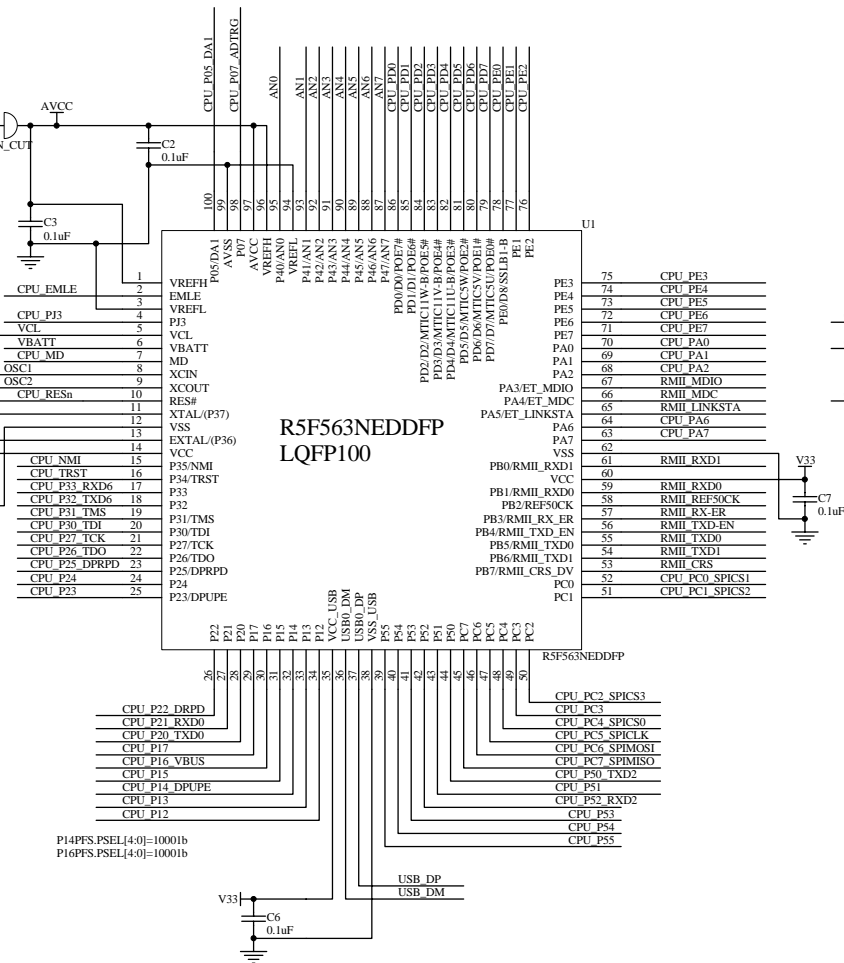
RTC用発振器 (32.768kHz)



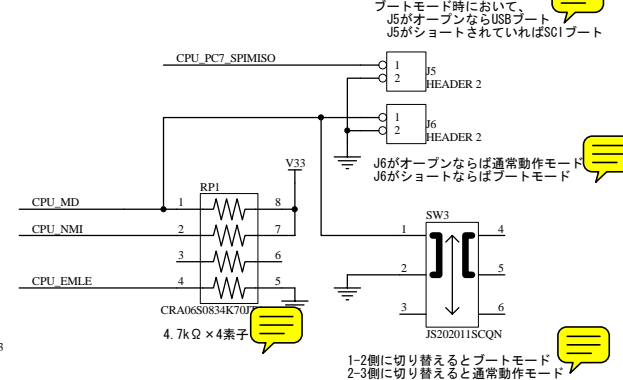
システムクロック (12MHz)
ICLK = 96MHz (x8)



R5F563NEDDFP
LQFP100



起動モードの選択



起動モードの選択
ブートモード時において、
J5がオープンならUSBブート
J5がショートされていればSC1ブート

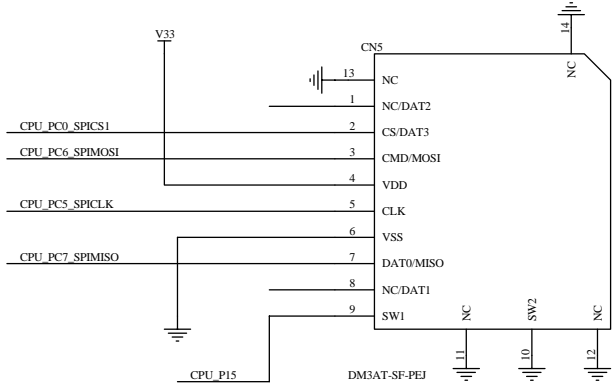
J6がオープンならば通常動作モード
J6がショートならばブートモード

1-2側に切り替えるとブートモード
2-3側に切り替えると通常動作モード

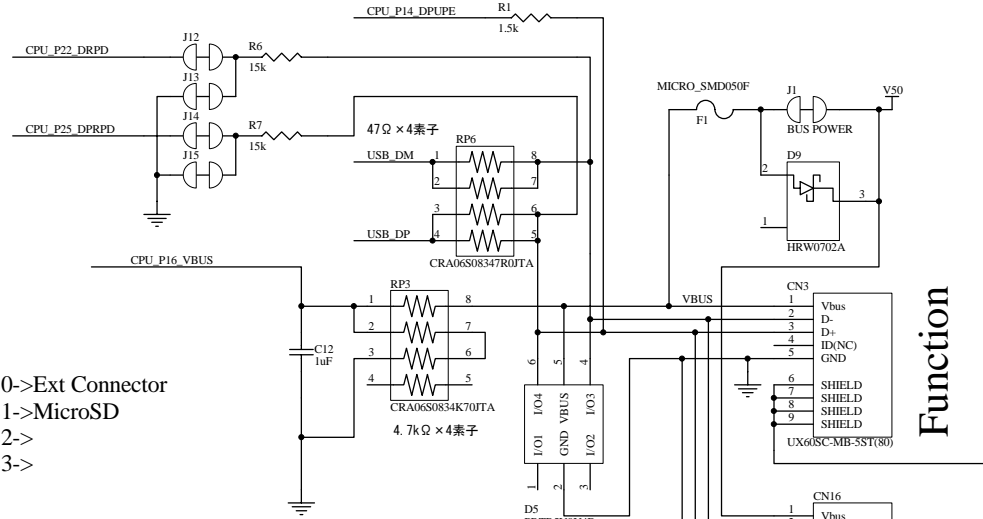
for Gadget Renesas Project

| | | | |
|-------|-------------------------------|---------------|-----------|
| Title | | RX63N 電源&制御ピン | |
| Size | Number | Revision | |
| A3 | NP1053A | 1.3 | |
| Date: | 31-Jul-2012 | Sheet of | 2/5 |
| File: | C:\naitou\np1053\NP1053_3.ddb | Drawn By: | R. Naitou |

SD-Card

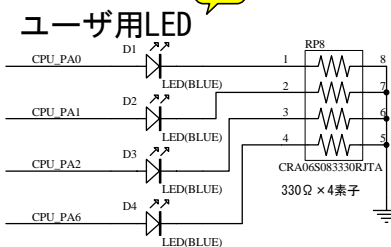
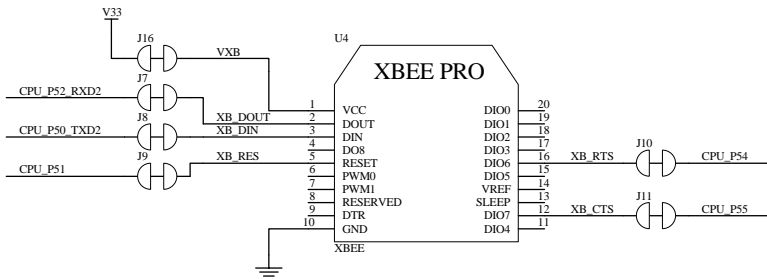


SPI CS0->Ext Connector
 SPI CS1->MicroSD
 SPI CS2->
 SPI CS3->

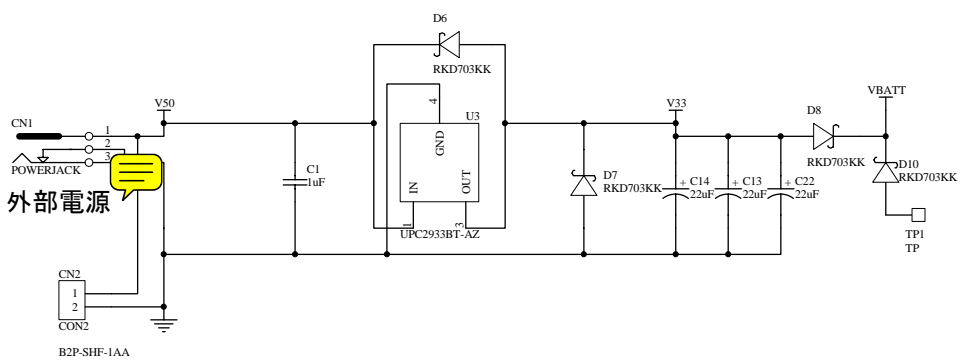


Function

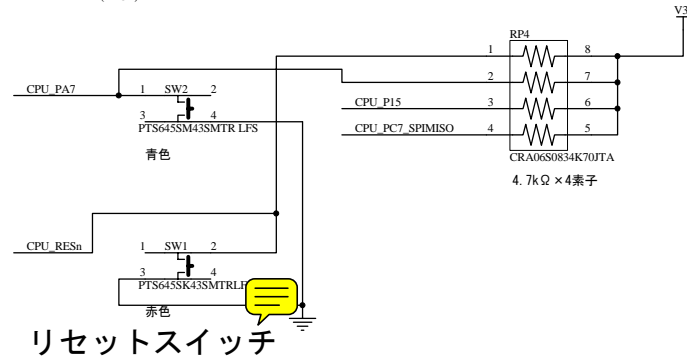
Host



ユーザ用LED



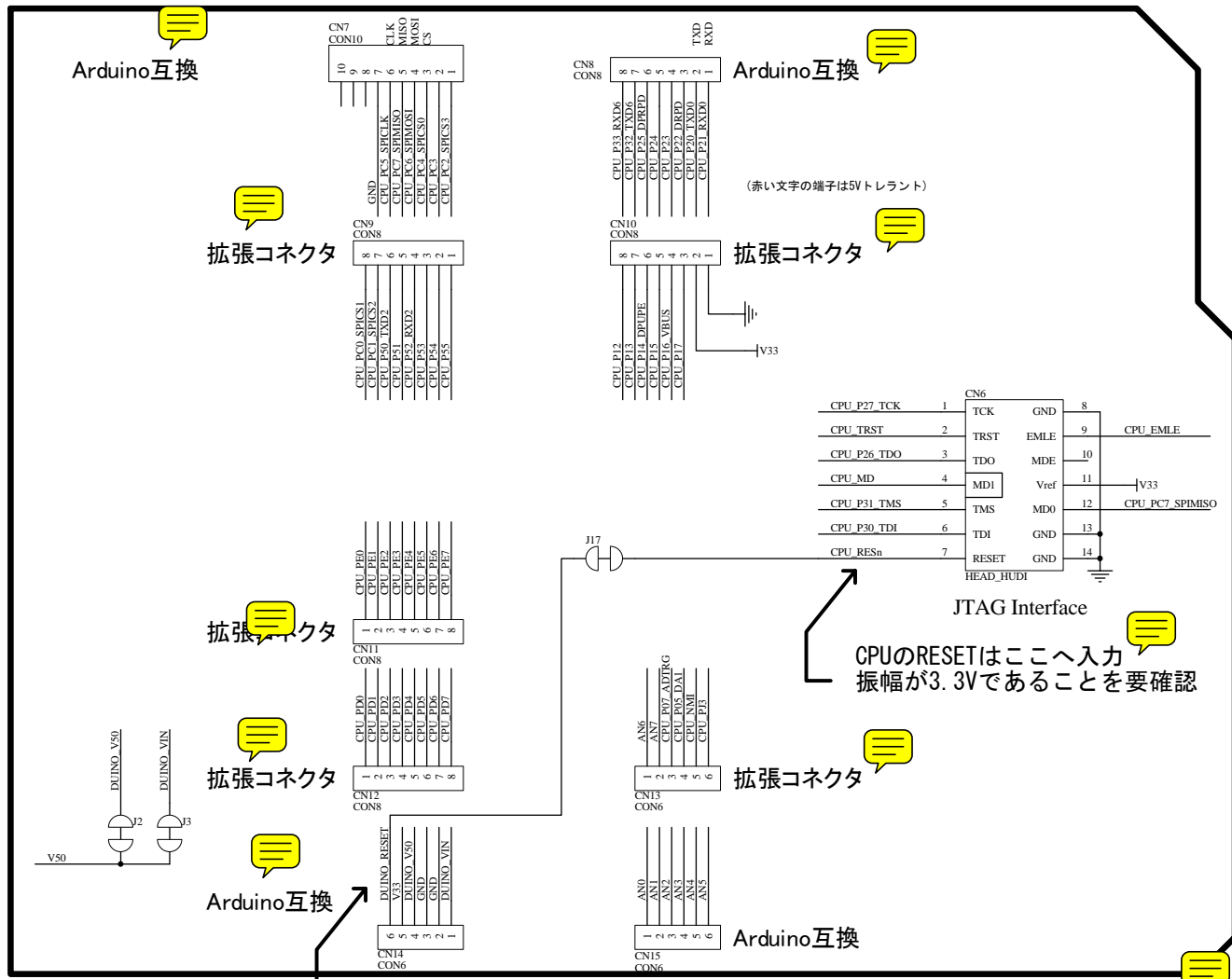
外部電源



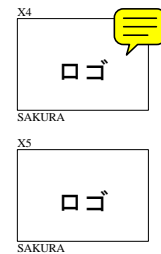
リセットスイッチ

for Gadget Renesas Project

| | | | | | |
|-------|-------------------------------|-----------|-----------------|--|--|
| Title | | | USB回路と周辺コンポーネント | | |
| Size | Number | Revision | | | |
| A3 | NP1053A | 1.3 | | | |
| Date: | 31-Jul-2012 | Sheet of | 4/5 | | |
| File: | C:\naitou\np1053\np1053_3.ddb | Drawn By: | R. Naitou | | |



DUINO_RESETはJ17を接続するとCPUのリセットとPHYのリセットにつながる
 J17をジャンパして5Vを加えるとPHYのデバイスが(導通モード)故障する可能性があるので注意
 ArduinoではVINはDC入力と直結されているが、5V以上の電源が供給された時を考え、
 J3で分離できるようにした。
 ArduinoではV50はレギュレータの5V出力につながっているが、
 同様の理由でJ2で分離できるようにした。



for Gadget Renesas Project

| | | |
|--|-------------------|-----------------------|
| Title Arduino拡張コネクタ | | |
| Size A3 | Number NP1053A | Revision 1.3 |
| Date: 31-Jul-2012 | Sheet of 5/5 | Drawn By: R.Naitou |
| File: C:\naitou\np1053\np1053_3.dtb | | |